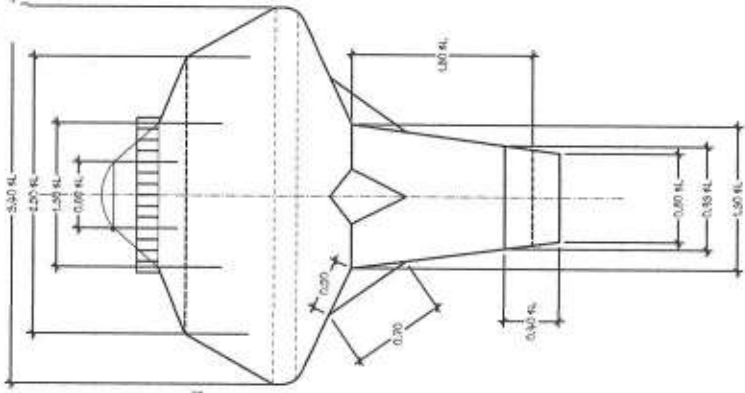
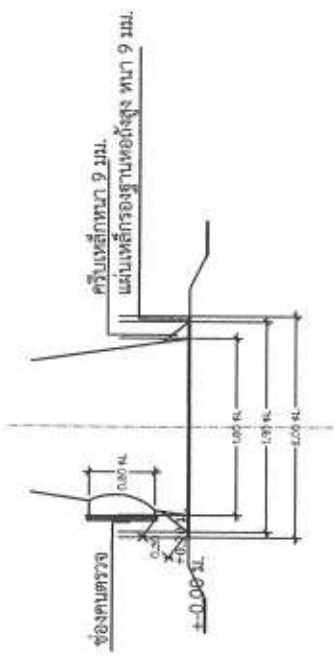




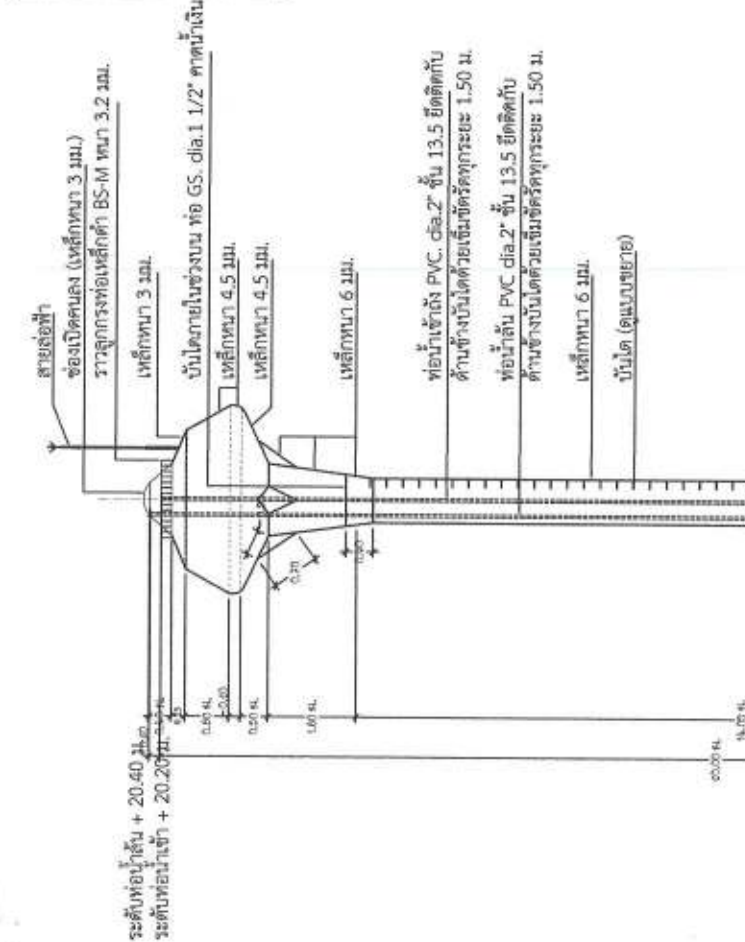
องค์การบริหารส่วนตำบลสินปุน
โครงการ จ่ายพอลิ่งสูงระบบประปาหมู่บ้าน แบบพอลิ่งแฉกแบบ 20 สป.ม.
สถานที่ก่อสร้าง หมู่ที่ 6 ต.สินปุน อ.พระแสง จ.สุราษฎร์ธานี
เขียนแบบ (นายวิชัย หนูทองแก้ว) ผู้ช่วยช่างโยธา
สำรวจ (นายปิยะวัฒน์ นาควงศ์) นายช่างโยธาชำนาญงาน
ตรวจแบบ (นายภูมิพิพัฒน์ ไชยภูมิ) ผู้อำนวยการกองช่าง
เห็นชอบ (นายทศพร จารุพันธุ์เศรษฐ์) ปลัด อบต.สินปุน
อนุมัติ (นายอภิชาติภูมิ สิมพันธ์) นายก อบต.สินปุน
แบบเลขที่ อบต.สป.(จ.2)2/2560
แผ่นที่ 7
จำนวนแผ่น 17



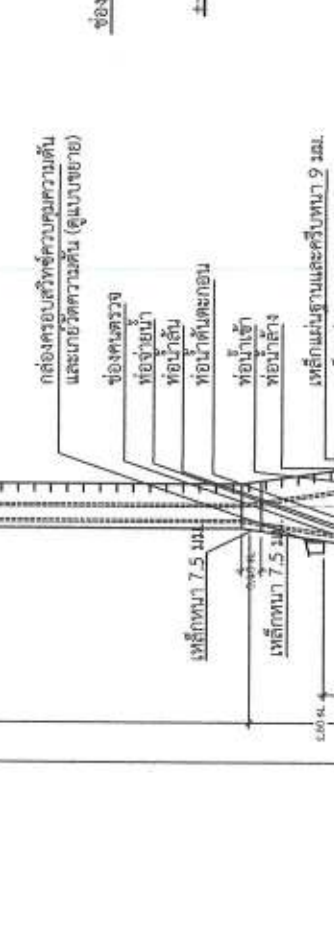
แบบขยายแมนโฮลบนถังแชมเปญ  
มาตราส่วน 1:50



แบบขยายแมนโฮลล่างถังแชมเปญ  
มาตราส่วน 1:50



รูปด้านข้างพอลิ่งสูง แบบถังเหล็กรูปทรงถ้วยแชมเปญ  
มาตราส่วน 1:100



รูปด้านข้างพอลิ่งสูง แบบถังเหล็กรูปทรงถ้วยแชมเปญ  
มาตราส่วน 1:100

รายละเอียด  
- สายต่อทำให้ดินภายนอกถึงโดยให้ท่อร้อยสายไฟ และเชื่อมแถวเหล็ก RB 6 มม. ยึดทุกระยะ 2.00 ม.



องค์การบริหารส่วนตำบลลิ้นปี่

โครงการ

ย้ายห้องสุขาระบบประปาหมู่บ้าน  
แบบท่อแรงดันใหญ่ 20 สป.ม.

สถานที่ก่อสร้าง

หมู่ที่ 6 ต.ลิ้นปี่  
อ.พระแสง จ.สุราษฎร์ธานี

เขียนแบบ

(นายวิชัย นุทองแก้ว)  
ผู้ช่วยช่างโยธา

สำรวจ

(นายปิยะวัฒน์ นาควงศ์)  
นายช่างโยธาชำนาญงาน

ตรวจแบบ

(นายอุทิศพิพัฒน์ ไชยภูมิ)  
ผู้อำนวยการกองช่าง

เห็นชอบ

(นายอัคร จารุพันธ์)  
ปลัด อบต.ลิ้นปี่

อนุมัติ

(นายเกษมสันติ สิมพันธ์)  
นายก อบต.ลิ้นปี่

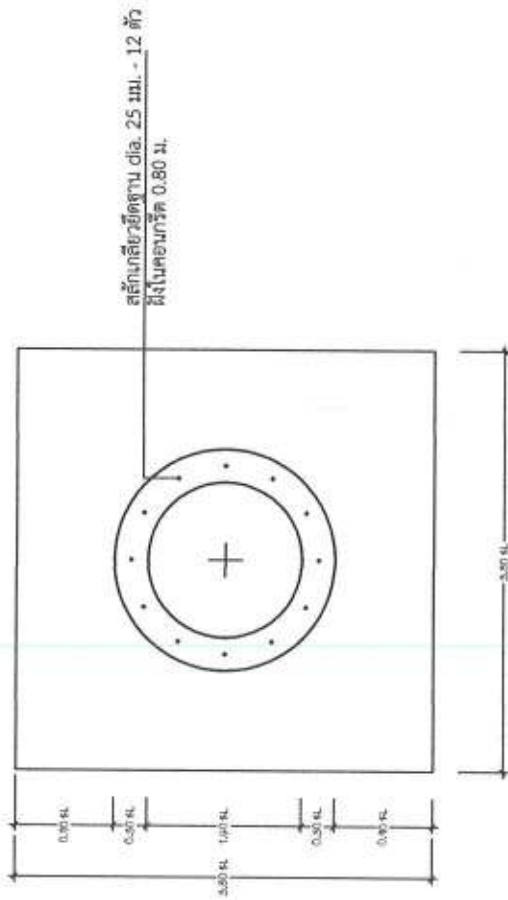
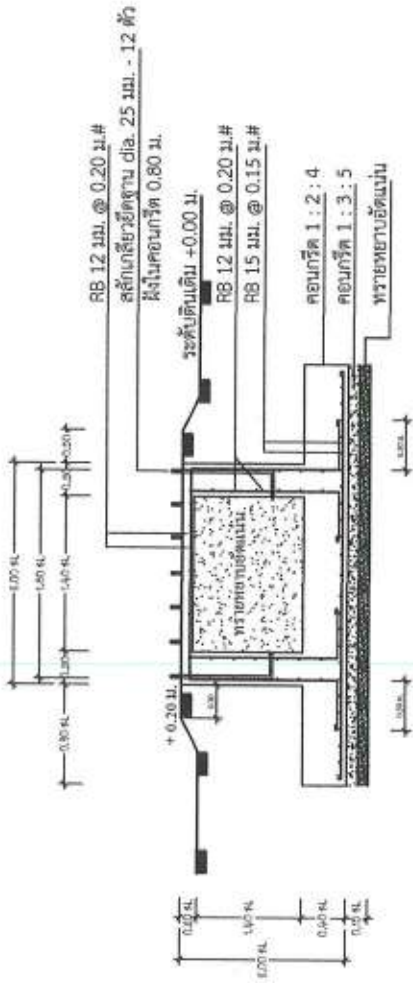
แบบเลขที่ อบต.สป.(จ.2)/2560

แผ่นที่

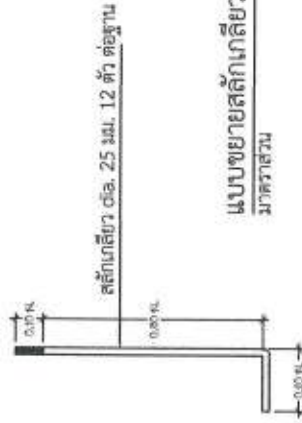
8

จำนวนแผ่น

17



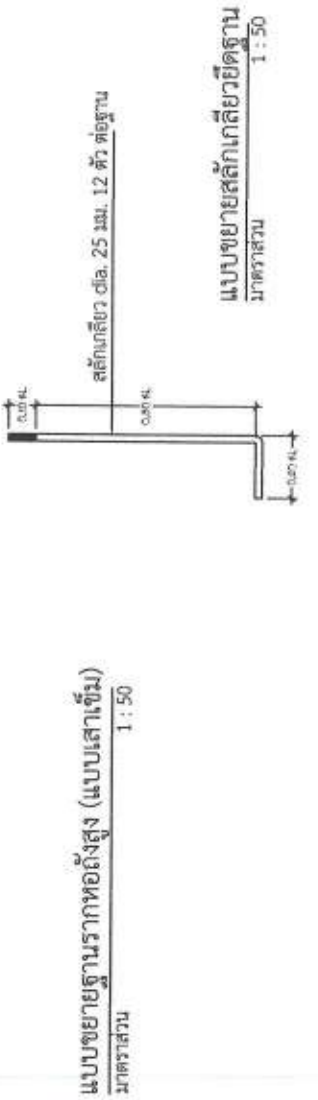
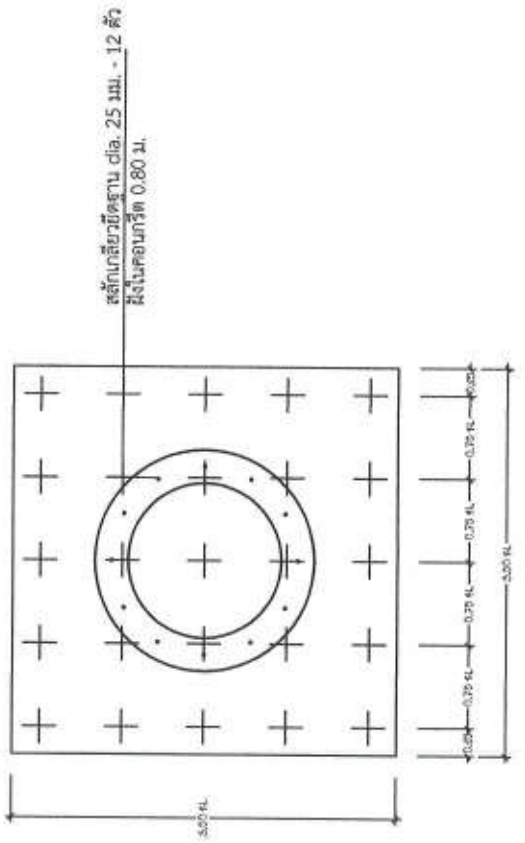
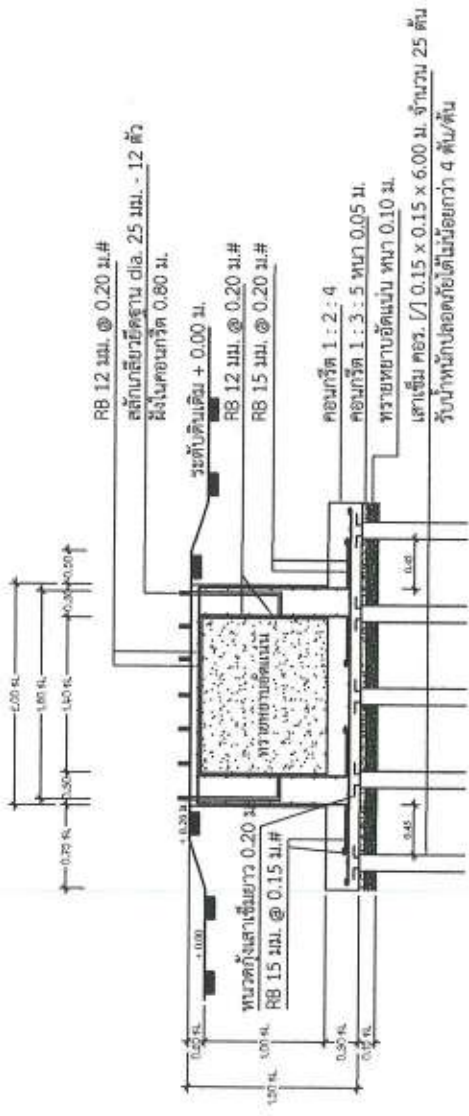
แบบขยายฐานรากท่อน้ำสูง (แบบฐานแผ่)  
มาตราส่วน 1 : 50



แบบขยายสลักเกลียวยึดฐาน  
มาตราส่วน 1 : 50



องค์การบริหารส่วนตำบลสินปุน	
โครงการ ย้ายห้องสุขาระบบประปาหมู่บ้าน แบบห้องขนาด 20 สป.ม.	
สถานที่ก่อสร้าง หมู่ที่ 6 ต.สินปุน อ.พระแสง จ.สุราษฎร์ธานี	
เขียนแบบ (นายวินัย หงษ์ทองแก้ว) ผู้ช่วยช่างโยธา	
สำรวจ (นายปิยะวัฒน์ นาควงศ์) นายช่างโยธาชำนาญงาน	
ตรวจแบบ (นายภูมิพัฒน์ ไชยภูมิ) ผู้อำนวยการกองช่าง	
เห็นชอบ (นายพรพร จารุพันธ์ุเศรษฐ์) ปลัด อบต.สินปุน	
อนุมัติ (นายเอกทัตภูมิ ลิมพันธ์) นายก อบต.สินปุน	
แบบเลขที่ อบต.สป.(จ.2)2/2560	
แผ่นที่ 9	จำนวนแผ่น 17



แบบขยายฐานรากห้องสุขา (แบบเสาเข็ม)  
มาตราส่วน 1 : 50





องค์การบริหารส่วนตำบลสินปุน

โครงการ

ย้ายห้องตั้งระบบประปาหมู่บ้าน  
แบบท้องถิ่นงบประมาณ 20 ล้านบาท

สถานที่ก่อสร้าง

หมู่ที่ 6 ต.สินปุน  
อ.พระแสง จ.สุราษฎร์ธานี

เขียนแบบ

(นายวินัย ทนทองแก้ว)  
ผู้ช่วยช่างโยธา

สำรวจ

(นายปวิวัฒน์ นาควงศ์)  
นายช่างโยธาชำนาญงาน

ตรวจแบบ

(นายอุทัยพัฒน์ ไชยภูมิ)  
ผู้อำนวยการกองช่าง

เห็นชอบ

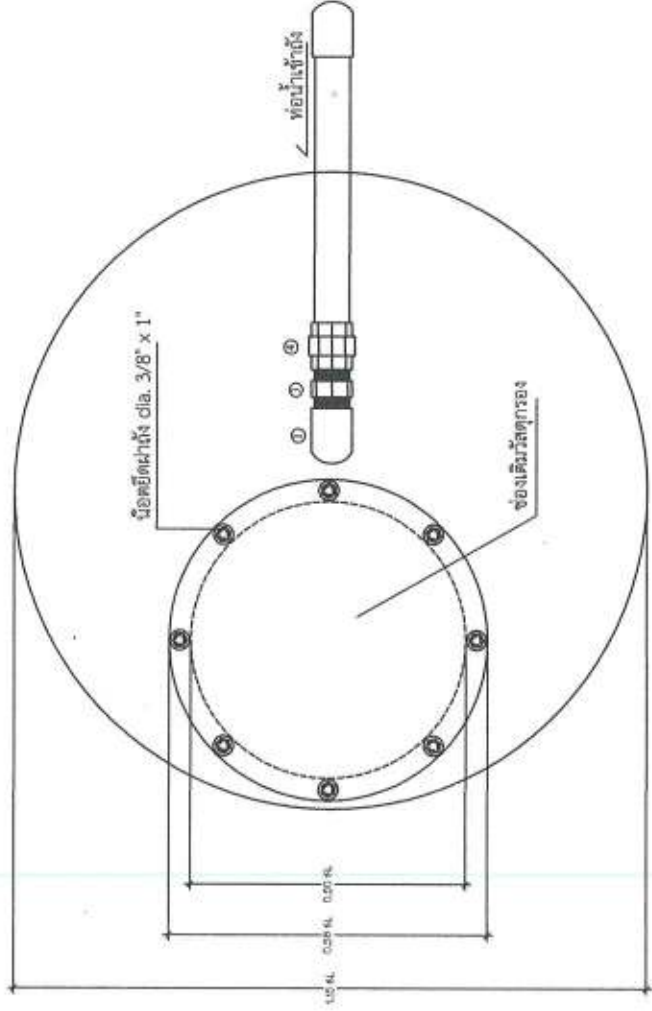
(นายศพร จากันชูเศรษฐ์)  
ปลัด อบต.สินปุน

อนุมัติ

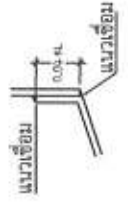
(นายภาคภูมิ ติมพันธ์)  
นายก อบต.สินปุน

แบบเลขที่ อบต.สน.(จ.2)/2/2560

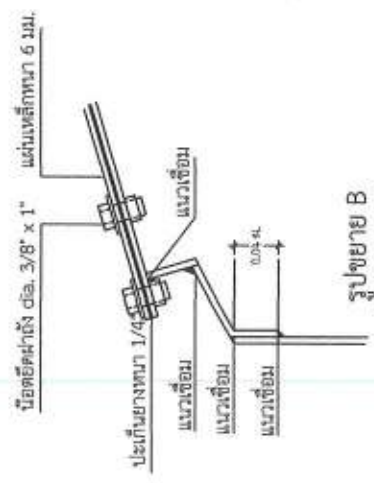
แผ่นที่	จำนวนแผ่น
11	17



แปลนขยายผ่าตั้งกรองนิมเหล็ก  
มาตราส่วน 1 : 10



รูปขยาย A  
มาตราส่วน 1 : 5



รูปขยาย B  
มาตราส่วน 1 : 5